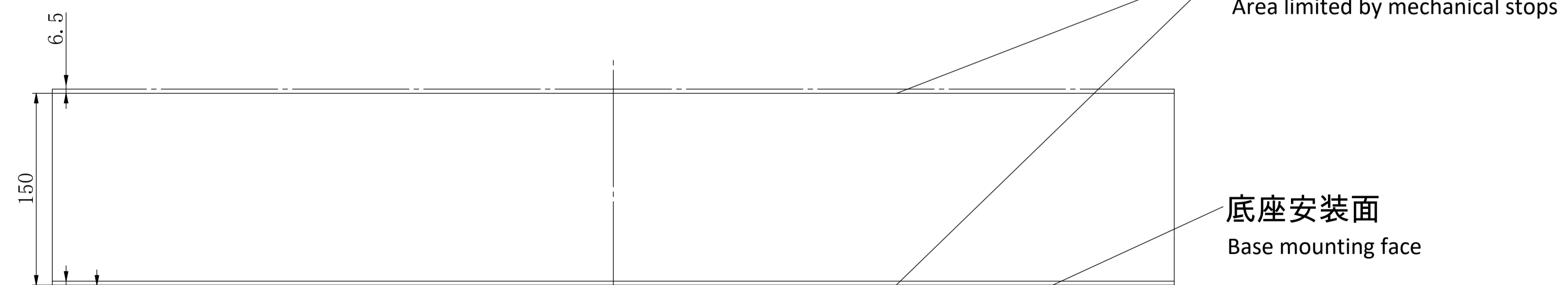
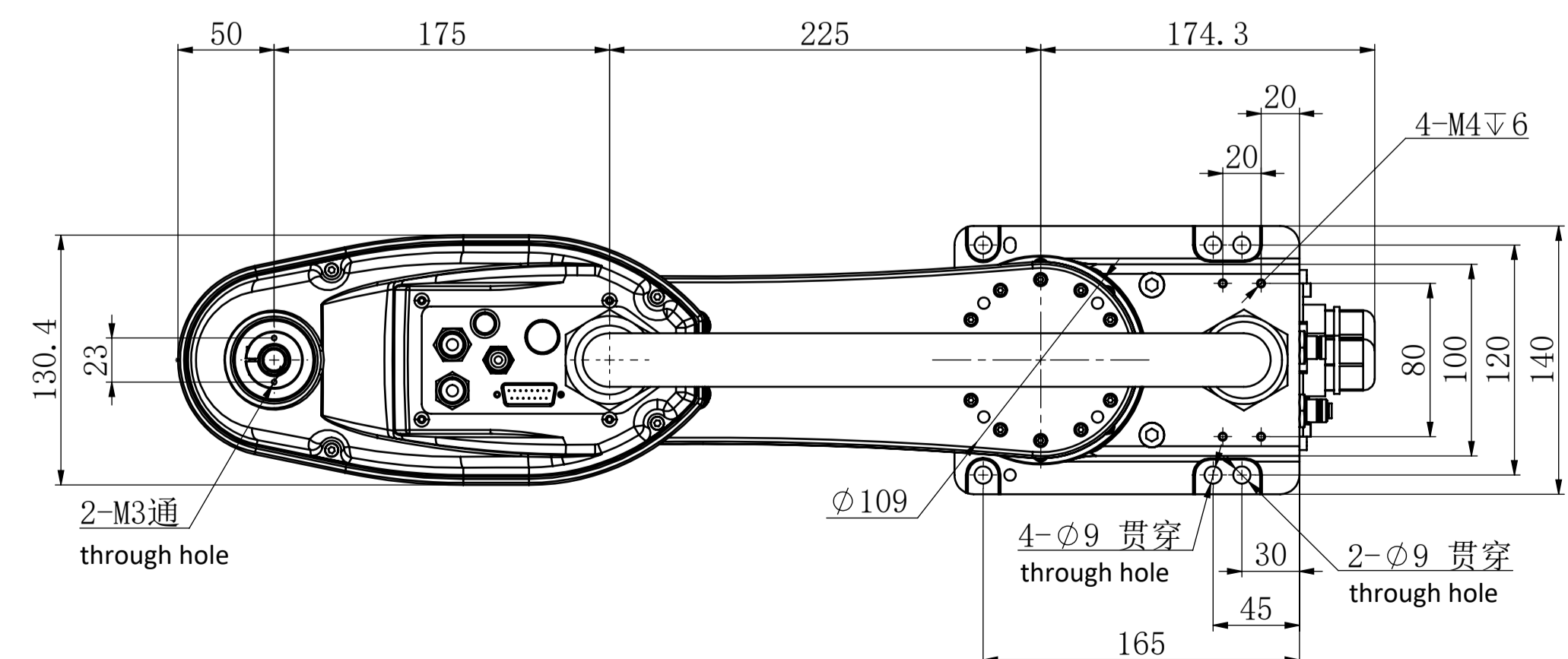
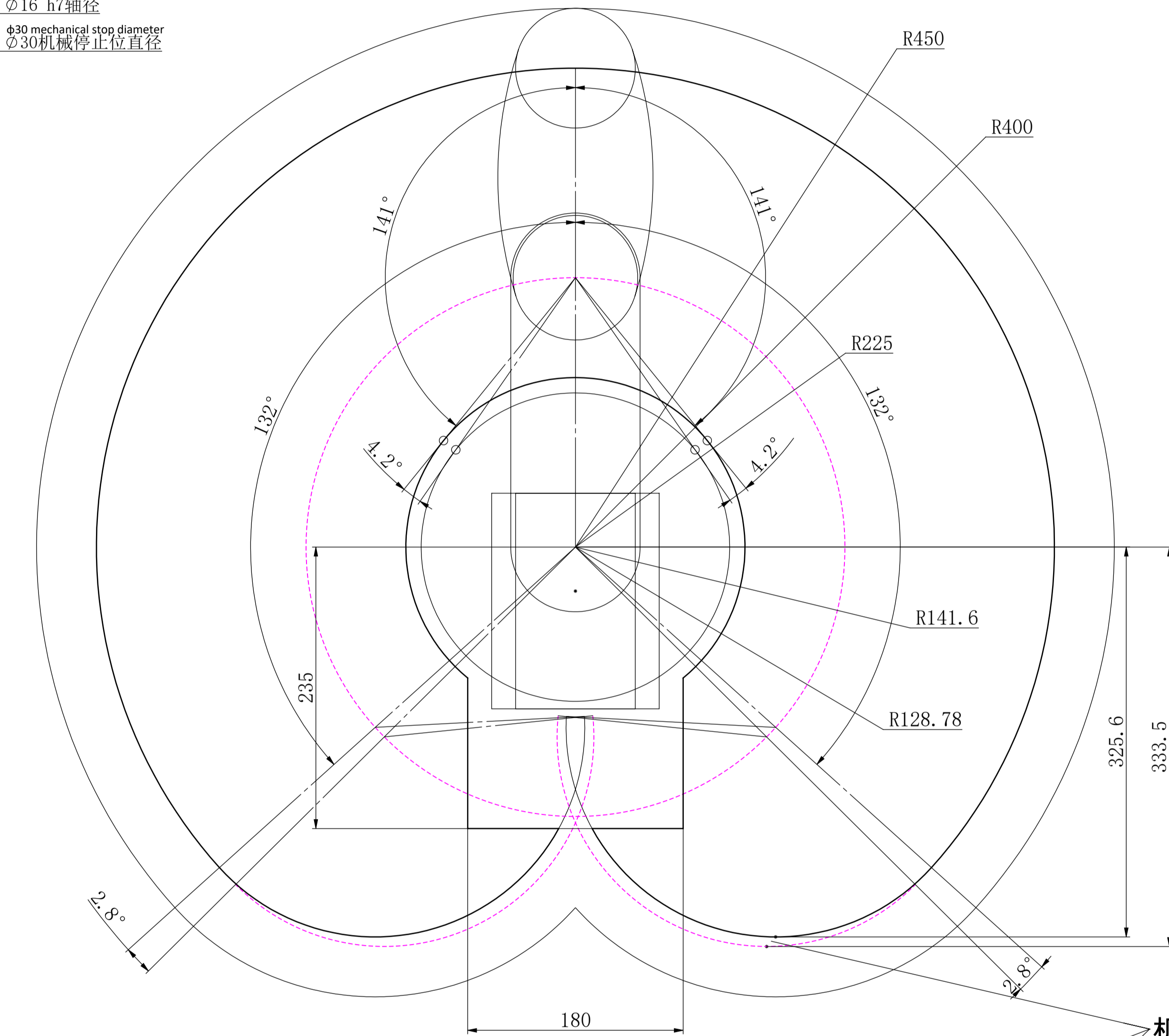
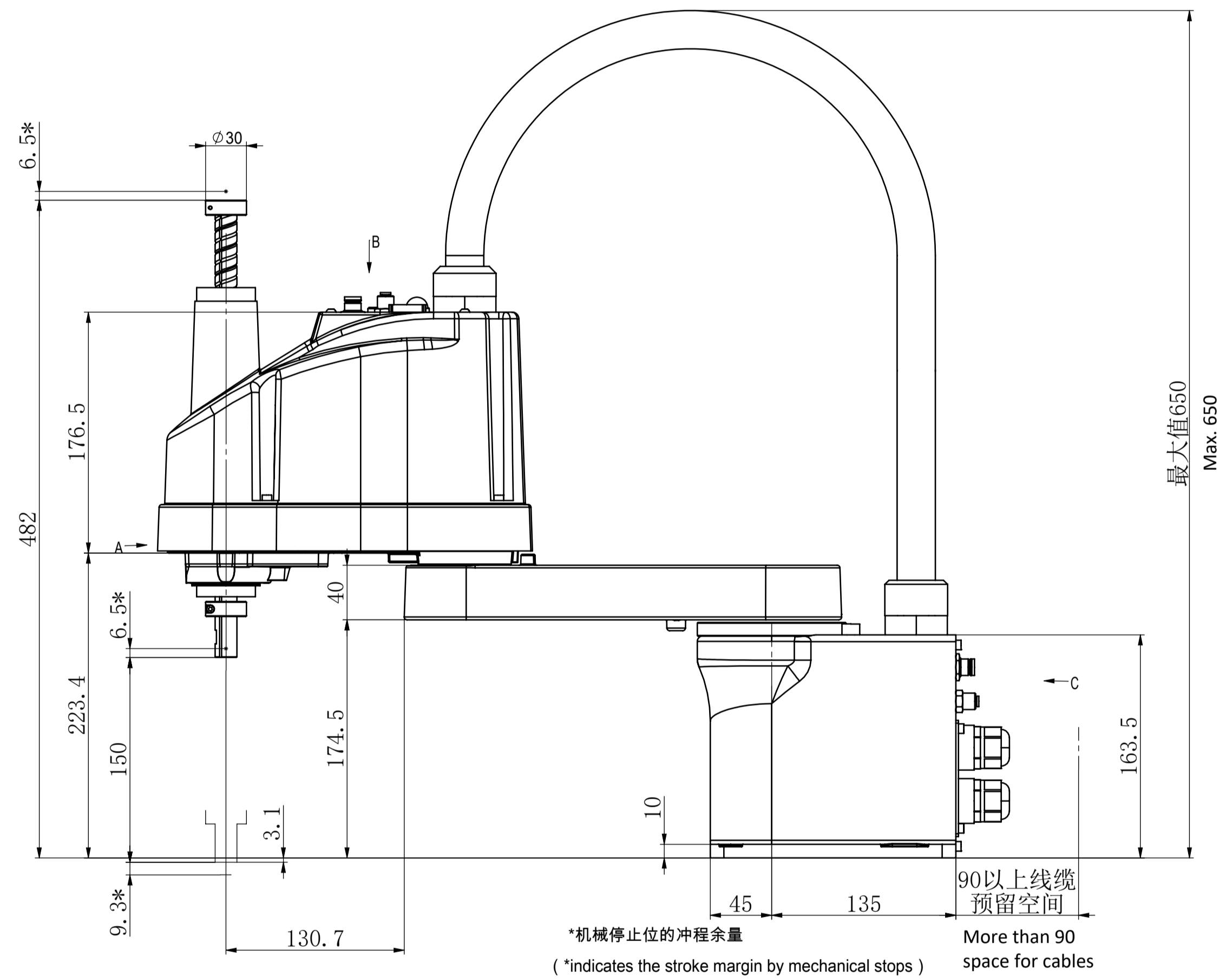


型号 Model	ER3-400-SR/AP	
种类 Type	水平多关节 Articulated	
轴数 Axes	4	
臂展 Arm length	400mm(225mm+175mm)	
动作范围 Motion range	J1	±132°
	J2	±141°
	J3	0-150mm
	J4	±360°
负载 Load	额定值 Rated	1kg
	最大值 Max.	3kg



机械挡块之前的区域  
Area limited by mechanical stops

底座安装面  
Base mounting face

图幅	比例	南京埃斯顿 机器人工程有限公司
A1	1:3	外形及运动空间包围图
共1页 第1页		ER3-400-SR/AP

借用件登记  
描图  
校描  
旧底图总号  
签字  
日期